

Sub-1G 无线透传模块 产品说明书

(SEMTECH SX1278)

修订历史

No.	版本	日期	说明
1	V1.0	2015/07/02	创建文档

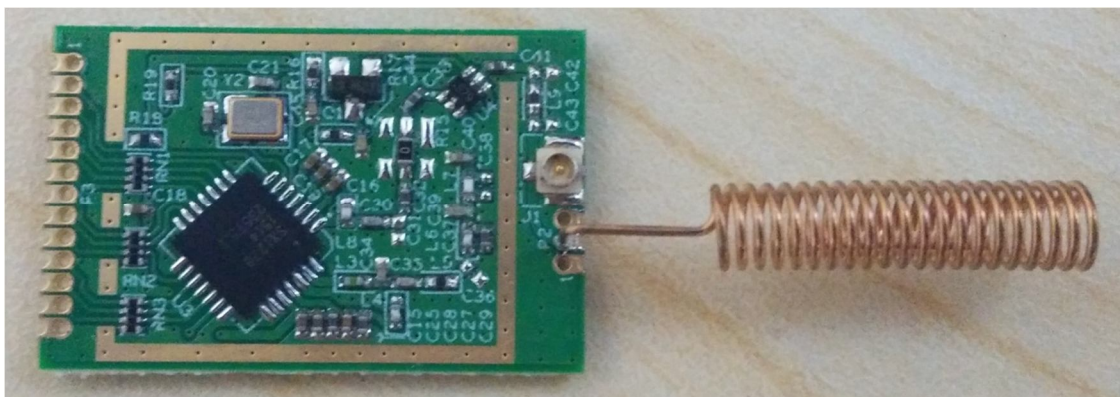
一、模块简介

此透传模块是基于 Semtech 公司最新的 LoRaTM 调制技术射频芯片 SX1278 设计的多通道嵌入式无线数传模块，可设置多个频道，步进为 1KHz，发射功率最大为 100mW，采用 LoRaTM 模式可以实现 -148dBm 的高灵敏度。

该模块采用了扩频调制和高效的纠错编码，其编码增益较传统的调制方式（如 FSK,GFSK 以及 PSK）高出近 10dBm，抗突发干扰和灵敏度都有较大的改善。同时编码也包含可靠检错能力，能够自动滤除错误及虚假信息，真正实现了透明的连接，在同等的发射功率下是传统的模块近一倍的距离。所以此模块非常适合于恶劣环境或对距离有要求的场合。

此模块可以方便嵌入到客户现有产品或系统当中，标准的 SPI 接口，使通信更容易、简洁。客户只需要在原有的微控制器件编译简单的通讯协议，即可实现双向通信、数据传输。

模块如下图所示：



二、功能特性及应用：

1、功能特性

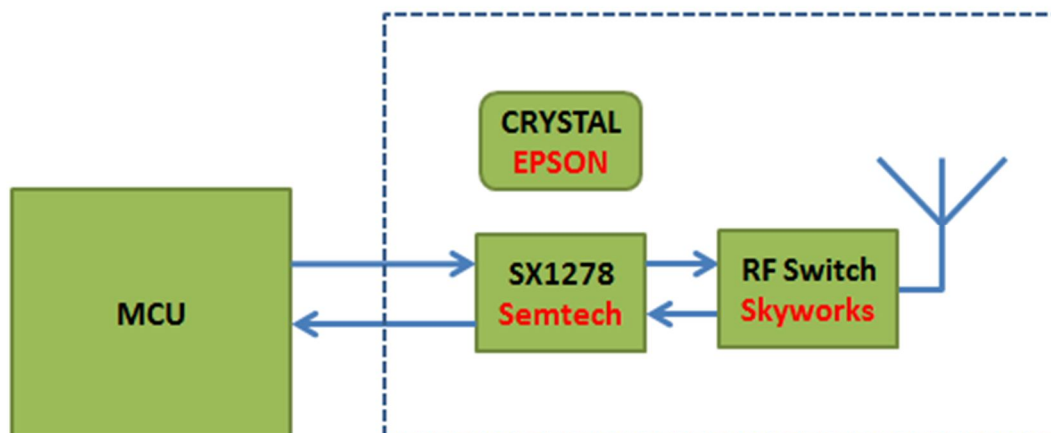
- ISM 多波段，不需要申请频率免费使用（目前模块频率为 470MHz，其他频率可定制）
- FSK/GFSK 技术，LoRa（远程）扩频技术
- 接收灵明度高达-148dbm，可提供高达 20dbm 的功率输出
- 超强抗干扰性。空旷距离可达到 5KM，一般办公楼层可以穿透十几层。
- 透明数据传输，自动过滤空中噪声，数据处理、传输自动完成，用户使用更加简单，能适应各种数据传输协议

2、应用市场

- 无线集抄（水、电、热、气表）
- 极远距离数据通讯
- 集装箱信息管理
- 智能家居（照明）控制
- 无线自动化数据采集
- 矿山石油设备控制、通讯
- 环境、节能、温度检测

三、模块框图

➤ 框图

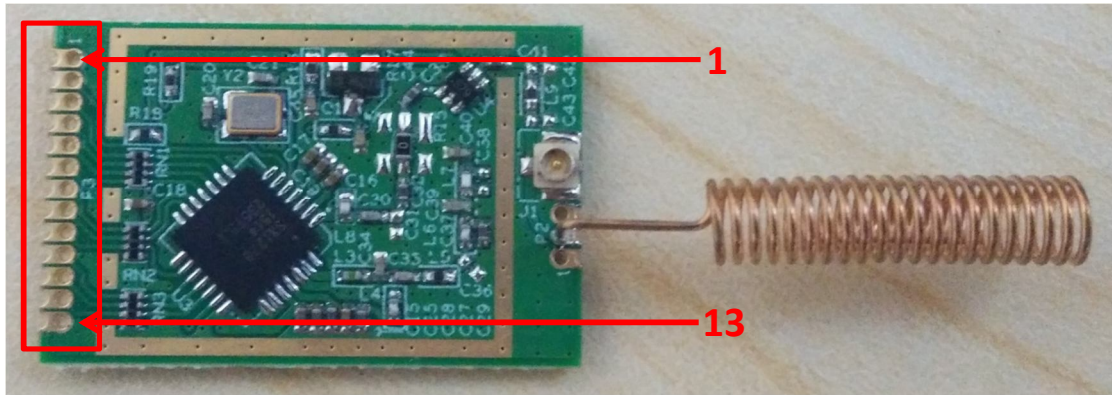


➤ 关键元器件清单

序号	功能	料号	厂商
1	RF IC	SX1278	Semtech
2	RF Switch	AS179-92LF	Skyworks
3	CRYSTAL	32MHz	EPSON

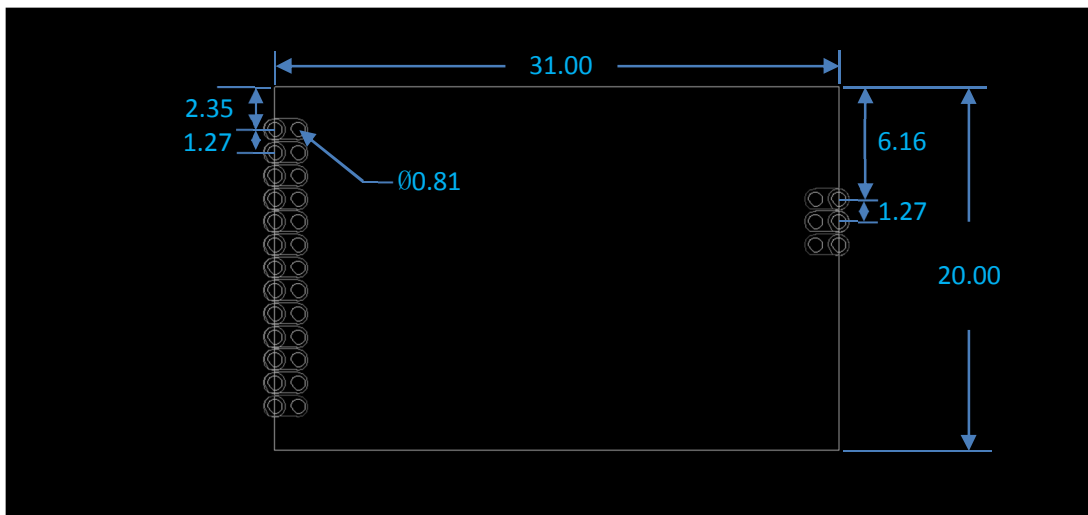
四、接口管脚及功能说明

1、管脚定义



引脚	定义	方向	说明
1	VDD	-	电源
2	NRESET	输入-	复位
3	DIO0	-	数字 I/O, 可自定义
4	DIO1	-	数字 I/O, 可自定义
5	DIO2	-	数字 I/O, 可自定义
6	DIO3	-	数字 I/O, 可自定义
7	DIO4	-	数字 I/O, 可自定义
8	DIO5	-	数字 I/O, 可自定义
9	SPIO_SCK	输入	SPI 时钟输入
10	SPIO_MISO	输出	SPI 数据输出
11	SPIO_MOSI	输入	SPI 数据输入
12	SPIO_NSS	输入	片选
13	GND		电源地

2、机械尺寸



五、技术指标

技术指标	参数	备注
工作电压	1.8V~3.6V (3.3V 典型值)	DC(直流)
频率范围	410~525MHz	可编程配置
调制方式	FSK、GFSK、OOK/LoRaTM	可编程配置
发射功率	最大+20dbm	可配置更小功率
接收灵敏度	-139 dBm	1.2Kbps
接收电流	10-12mA	1.2Kbps
发射电流	<120mA	+20dbm 输出
通讯距离	5KM/LoRaTM 模式 (空旷距离)	
天线阻抗	50 欧姆	