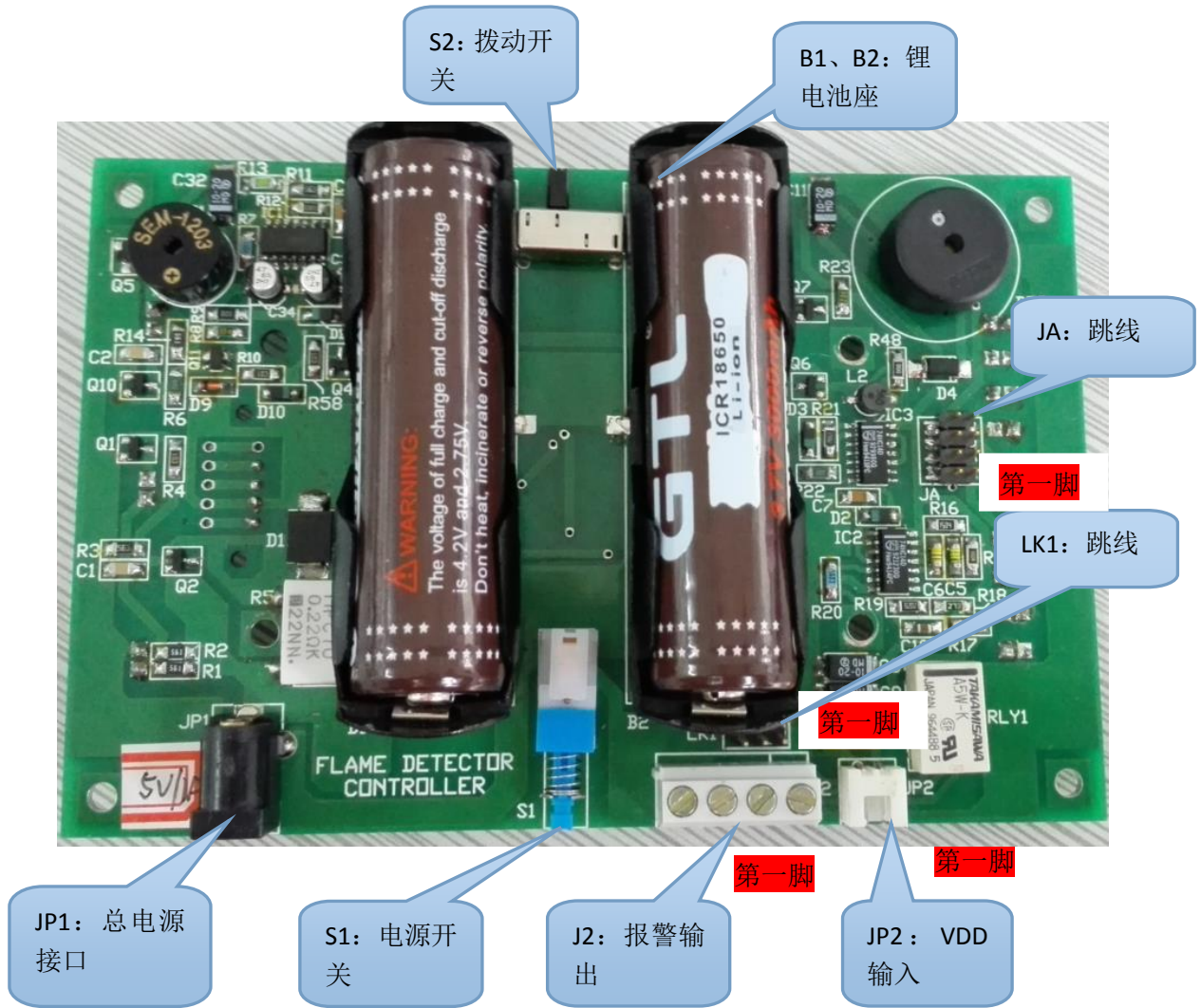
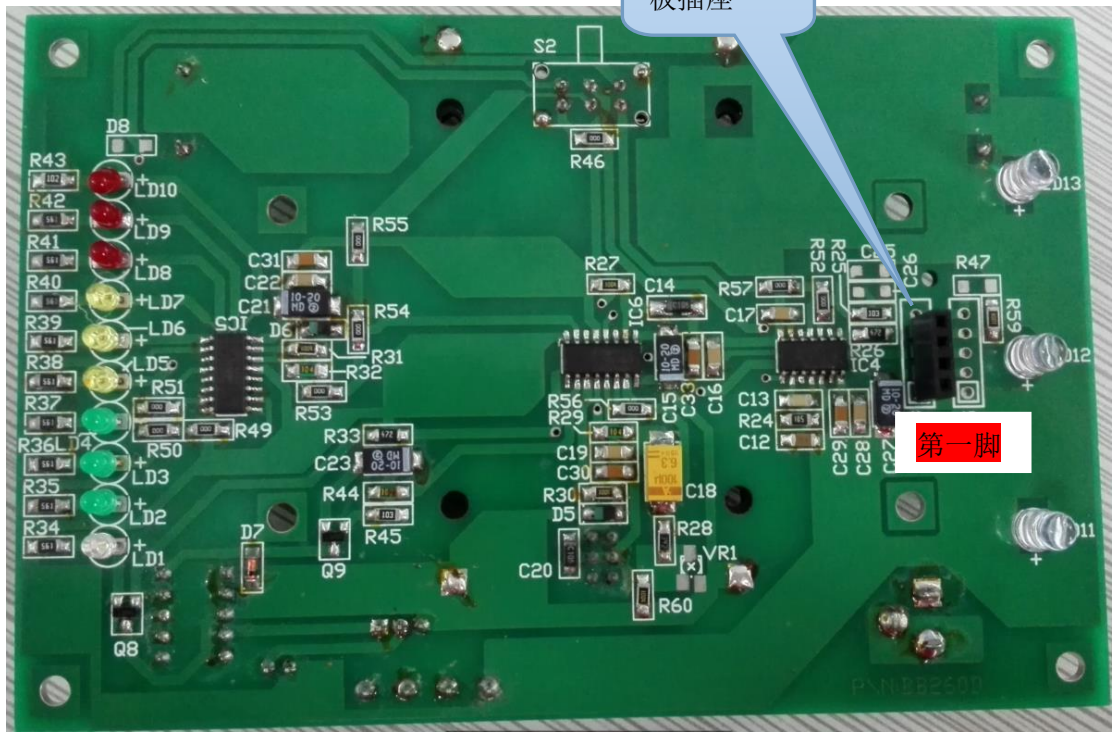


火焰探测器模块接口及开关说明图

一、 母板接口说明：



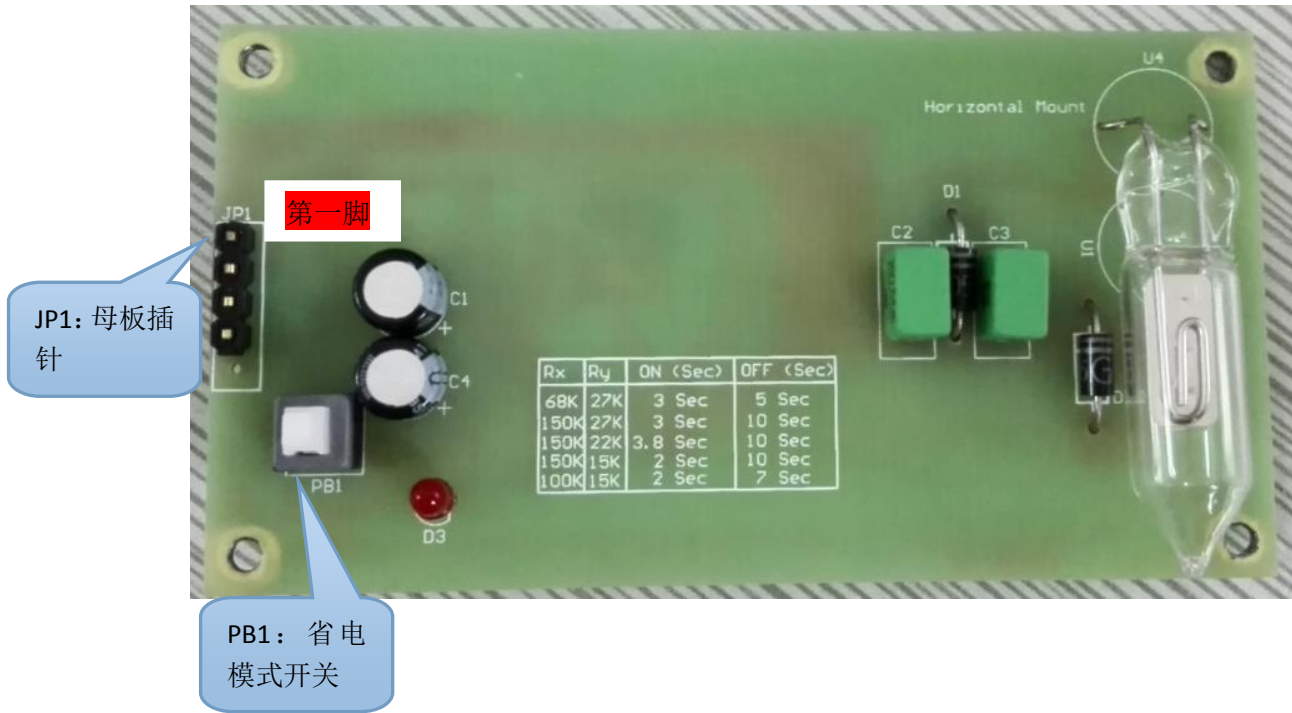
J1、J3: 子板插座



第一脚

图中位号	接口编号	接口定义	功能描述	说明
JP1	5V/1A 总电源输入			总电源 5V 输入 (LD11 灯常亮, 并给锂电池充电, 与电源开关 S1 无关)
S1	电源开关			
J2	1	NO	报警输出端 (常开)	
	2	COM	报警输出公共端	
	3	NC	报警输出端 (常闭)	
	4	GND	地	
LK1	1	VDD	1、2 脚连接: 报警输出电源	联合 JP2 插座一起作为报警电源或者 VCC 电源输出端
	2	COM		
	3	VCC	2、3 脚连接: VCC 电源输出	
JP2	1	VCC	电源输出	当跳线 LK1 的 1、2 脚连接时 JP2 为报警电源 VDD 输出 当跳线 LK1 的 2、3 脚连接时 JP2 为电源 VCC 输出 当由 5V 电源供电时, VCC 和 VDD 电压为 5V 当由 3.7V 锂电池供电时, VCC 和 VDD 电压为 3.7V
	2	GND	地	
JA	1、8	第一等级	报警灵敏度最高	当侧拨开关 S2 拨到左边时, JA 跳线无效 当侧拨开关 S2 拨到右边时, JA 跳线有效 配合报警输出端 J2、LK1 和 JP2 共同输出报警信号
	2、7	第二等级	报警灵敏度第二	
	3、6	第三等级	报警灵敏度第三	
	4、5	第四等级	报警灵敏度第四	
B1、B2	18650 三星锂电池座 :2 节 18650 三星锂电池			
S2	侧拨开关: 左为报警灵敏度最低 右为报警灵敏度可调 (1 到 4 个级别)			左边: 报警只有 LD1 灯亮, 右边: 报警 LD2-LD10 灯根据火焰大小依次点亮
J1、J3	1	GND	地	J1 或者 J2 接子板 JP1
	2	VCC	电源 5V 或者 3.7V	
	3	ENABLE	使能输出	
	4	SCHMITT_TRI_OUT	方波输入	
	5	PLUSE_OUT	脉冲输入	

二、子板接口说明:



图中位号	接口编号	接口定义	功能描述	说明
JP1	1	GND	地	接母板 J1 或者 J3
	2	VCC	电源 5V 或者 3.7V	
	3	ENABLE	使能输入	
	4	SCHMITT_TRI_OUT	方波输出	
	5	PLUSE_OUT	脉冲输出	
PB1	省电模式开关			按下: 根据电阻 Rx 和 Ry 确定的 PWM 的 on/off 时间, 工作时子板 D3 和母板 LD12 灯亮, 休眠时 D3 和 LD12 灯灭 松开: D3 和 LD12 灯常亮, 一直处于工作状态